

EUFAB[®]
TRÄGT DEIN FAHRRAD

FAHRRADTRÄGER ZUBEHÖR UND FAHRRADZUBEHÖR



30 Jahre

EUFAB[®]

Fahrradträger



Katalog 2026

Transportbox

NEU



Anwendung Ultra leichte Transportbox mit einem Fassungsvermögen von 350 Liter und einer maximalen Nutzlast von 50 kg. Ideal für Isomatten, Schlafsäcke, Zubehör für Ski und Snowboard. Die Box wird auf den Schienen der SD260 und TECDC1 Reihe mit Schnellverschlüssen befestigt, keine Vorbereitung am Träger nötig. Boden und Deckel bestehen aus robusten Hartschalen, die Seitenwände aus weichem strapazierfähigem Textil. Die Box ist zusammenklappbar und kompakt verstaubar.

Volumen	Ca. 350 l
Nutzlast	50 kg in Verbindung mit dem Fahrradträger
Maße (BxHxT)	Ca. 118 x 74 x 50 cm Zusammengeklappt ca. 118 x 25 x 50 cm

- Geeignet für EUFAB SD260, SD260 Black, TECDC1 und TECDC1+
- Zusammenklappbar
- Abschließbar



Zusammengeklappt

Art.-Nr. 11651 VE 1 EAN 4017681 11651 3



Abklapp-Adapter für Deichselträger BC260, BC260 BLACK und BS260

Anwendung

Ermöglicht das Abklappen der Deichselträger BC260+BS260 zum ungehinderten Öffnen des Staufachs am Caravan. Der Abklapp-Adapter wird zwischen Schiebemechanismus und Fahrradträger befestigt. Die Verriegelung wird mittels eines Seiles, das zwischen den Abklapp-Adaptoren befestigt ist, gelöst und der Fahrradträger klappt, auch im beladenem Zustand, nach oben.

Größe (LxBxH)

Ca. 26,5 x 5,5 x 5 cm

Material

Aluminium, Kunststoff



Art.-Nr. 11900 VE 1 EAN 4049376 11900 4



Aufbewahrungstasche für die PROBC Serie

Anwendung Mit der Aufbewahrungstasche können Sie Ihren Fahrradträger staubfrei in der Garage lagern oder geschützt im Auto transportieren.

Tasche	Art.-Nr.	für	Art.-Nr.
11633	für PRO BC2	Art.-Nr. 11600	
	FINCH	Art.-Nr. 11584	
	PREMIUM PRO X2	Art. Nr.: 11646	
	Limited DC1, Art. Nr.:	116430N, 11643	
11634	für PROBC2+	Art.-Nr. 11601	
11635	für PROBC3	Art.-Nr. 11602	



Abb. steht beispielhaft für alle 3 Taschen



Art.-Nr. 11633 VE 10 EAN 4017681 11633 9



Art.-Nr. 11634 VE 10 EAN 4017681 11634 6



Art.-Nr. 11635 VE 10 EAN 4017681 11635 3



Schlitz ermöglicht das Tragen des Fahrradträgers



Seitlicher Klettverschluss zum Öffnen der Tasche. Ermöglicht das Aufsetzen und Sichern des Fahrradträgers auf der Anhängerkupplung



Umlaufende Kordel mit Bandklemme zum Verschließen

Aufbewahrungstasche

für SD260 / SD260 BLACK / TECDC1 und TECDC1+

Anwendung Mit der Aufbewahrungstasche können Sie Ihren Fahrradträger staubfrei in der Garage lagern oder geschützt im Auto transportieren.

für	SD260	Art.-Nr. 11596	Seite 12
	SD260 BLACK	Art.-Nr. 11619	Seite 13
	TECDC1+	Art.-Nr. 11650	Seite 10
	TECDC1	Art.-Nr. 11622	



Art.-Nr. 11636 VE 10 EAN 4017681 11636 0



Erweiterung
für die PROBC Serie

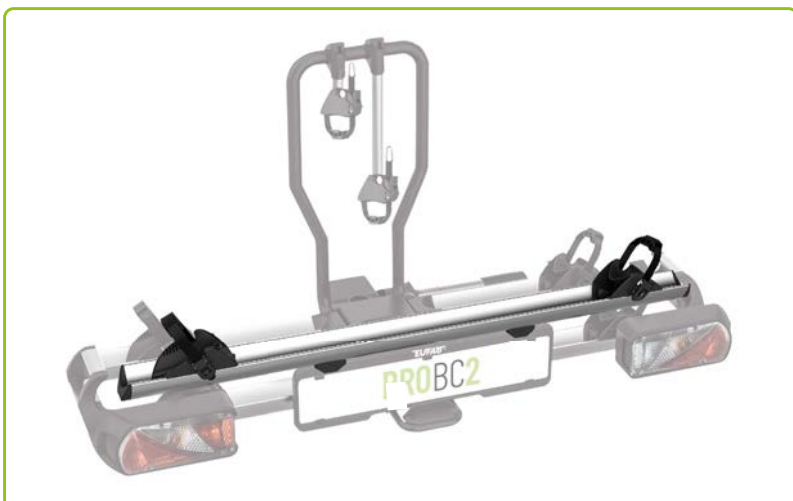


Anwendung Zum Transport für ein 3. Fahrrad und 4. Fahrrad

Rahmenhalter Ja, mit beidseitigem Strap-Rahmenhalter, abschließbar mit Ratsche

Material Aluminium / Kunststoff

Abmessungen (BxHxT) Ca. 124 x 24 x 26 cm



Art.-Nr. 11572 VE 1 EAN 4017681 11572 1

Erweiterung 3. Fahrrad für SD260 und SD260 BLACK

Anwendung Zum Transport für ein 3. Fahrrad am SD260.
Mit beidseitig abschließbarem Strap-Rahmenhalter.

Radstand Max. 130 cm

Schienenabstand Ca. 17 cm (zur 2. Schiene des Fahrradträgers)

Max. Reifenbreite Ca. bis 3,25 Zoll / 80 mm

- Stabile Aluminiumschiene mit Kunststoffradhalterungen
- Kompaktes Staumaß



Farben und technische Änderungen vorbehalten



Für den SD260 Art.-Nr. 11641 VE 1 EAN 4017681 11641 4 

Für den SD260 BLACK Art.-Nr. 11642 VE 1 EAN 4017681 11642 1 

Radschiene für breite Reifen bis 3,25 Zoll / 80 mm

2er Set links/rechts

Anwendung Geeignet zur Befestigung von Fahrrädern mit breiter Bereifung an EUFAB Deichselträgern.

Geeignet für die EUFAB Deichselträger
 BS260 Art.-Nr. 11770
 BC260 Art.-Nr. 11844
 BC260 black Art.-Nr. 11846

Reifenbreite Bis 3,25 Zoll / 80 mm

Radstand Ca. 140 cm

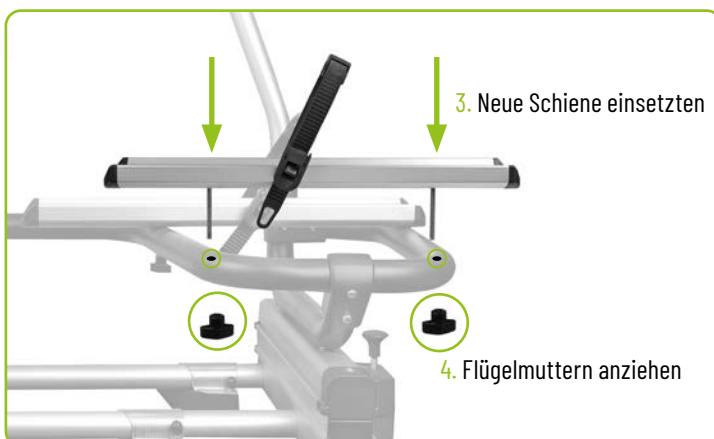
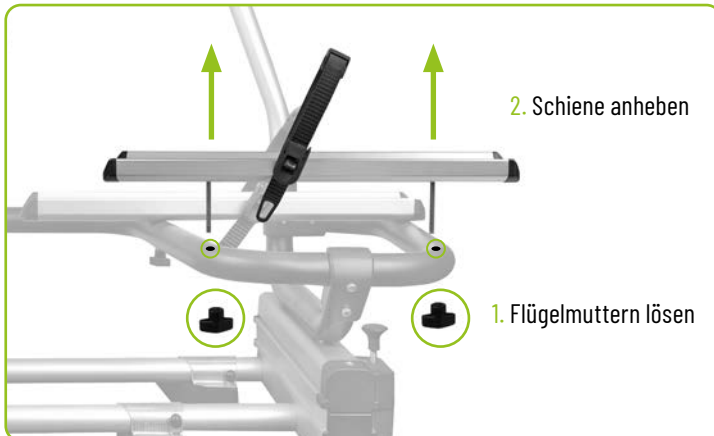
Größe (LxBxH) Ca. 58 x 12,5 x 20 cm

Material Aluminium, Kunststoff

- Werkzeugloser Austausch von Radschiene und Radstopper
- Spannband mit Ratsche und Spannhebel
- Inklusive breitem Schutzgummi für sensible Felgen



Art.-Nr. 11660 VE 1 EAN 4017681 11660 5



Erweiterung
für CROW + Art.-Nr. 11582, Seite 24

Anwendung	Zum Transport für ein 3. Fahrrad
Rahmenhalter	Ja, mit Textilspanngurten
Max. Reifenbreite in der Schiene	Bis 3,25 Zoll / 80 mm
Schienenabstand	20 cm (zur 2. Schiene des Fahrradträgers)
Material	Stahl / Kunststoff



- Die Fahrräder stehen in einer stabilen Stahlschiene mit Kunststoff-Radhalterung
- Passend für Fahrräder mit Oversize- und Y-Rahmen
- Mit Rahmenhalter
- Einfache und schnelle Montage
- Montagezubehör inklusive



Art.-Nr. 11583 VE 1 EAN 4017681 11583 7



Radstopper für breite Reifen bis 3,25 Zoll / 80 mm
für Premium 2, 2+ und 3



Anwendung	Geeignet zur Befestigung von Fahrrädern mit breiter Bereifung an EUFAB Fahrradträgern	
Geeignet für die EUFAB Fahrradträger	Premium 2	Art.-Nr. 11521, Seite 16
	Premium 2+	Art.-Nr. 11523, Seite 17
	Premium 3	Art.-Nr. 11522, Seite 18
Reifenbreite	Bis 3,25 Zoll / 80 mm	
Größe (LxBxH)	Ca. 17 x 12,5 x 14 cm	
Material	Kunststoff, Metall	

- Extra seitliche Verschiebung, dadurch passen breite Reifen zwischen Handgriff und Rückleuchte
- Werkzeugloser Austausch der originalen Radstopper
- Spannband mit Ratsche und Spannhebel
- Inklusive Schutzgummi für sensible Felgen



Art.-Nr. 11243 VE 20 EAN 4017681 11243 0



**Radschienen für breite Reifen bis 3,25 Zoll / 80 mm
alle CROW Modelle, 2-tlg.**

Anwendung Geeignet zur Befestigung von Fahrrädern mit breiter Bereifung für Träger der Baureihe CROW bis Baujahr 2021

Geeignet für die EUFAB Fahrradträger
 Crow Plus Art.-Nr. 11582, Seite 24
 Crow Art.-Nr. 11563, Seite 25
 Crow Basic Art.-Nr. 11569, Seite 26

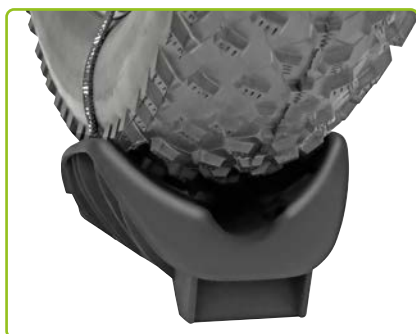
Reifenbreite Bis 3,25 Zoll / 80 mm

Größe (LxBxH) Ca. 37 x 6 x 8,5 cm

Material Kunststoff, Metall



Mit drei Textilspanngurten



Art.-Nr. 11594 VE 1 EAN 4017681 11594 3



**Radschienen für breite Reifen bis 3,25 Zoll / 80 mm
alle AMBER Modelle, 2-tlg.**

Anwendung Geeignet zur Befestigung von Fahrrädern mit breiter Bereifung für Träger der Baureihe Amber bis Baujahr 2021

Geeignet für die EUFAB Fahrradträger
 Amber 1 Art.-Nr. 11559, Seite 27
 Amber 3 Art.-Nr. 11555, Seite 28
 Amber 4 Art.-Nr. 11556, Seite 29

Reifenbreite Bis 3,25 Zoll / 80 mm

Größe (LxBxH) Ca. 51 x 6 x 8,5 cm

Material Kunststoff, Metall



Art.-Nr. 11595 VE 1 EAN 40176811 1595 0



Auffahrschiene

für Deichselträger BC260 Art.Nr. 11844, BC260 BLACK Art.Nr. 11846
für Deichselträger BS260 Art.Nr. 11770, Seite 30



Anwendung Erspart das Heben der Räder auf den Fahrradträger, diese werden einfach aufgefahren

Gesamtlänge Ca. 143,5 cm (auseinandergeklappt)
Transportmaß Ca. 75 cm (zusammengeklappt)

Material Aluminium

- Klappbare Version zur platzsparenden Verstaung im Kofferraum
- Bestens geeignet speziell für schwere Fahrräder bzw. E-Bikes
- Einfache und schnelle Montage; wird in die Schiene des Trägers eingehängt



Art.-Nr. 11899 VE 10 EAN 8717809 91675 4

Universal Auffahrschiene für Fahrradträger

NEU

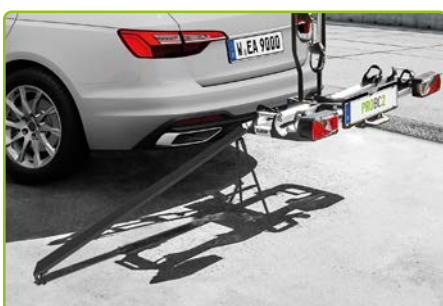
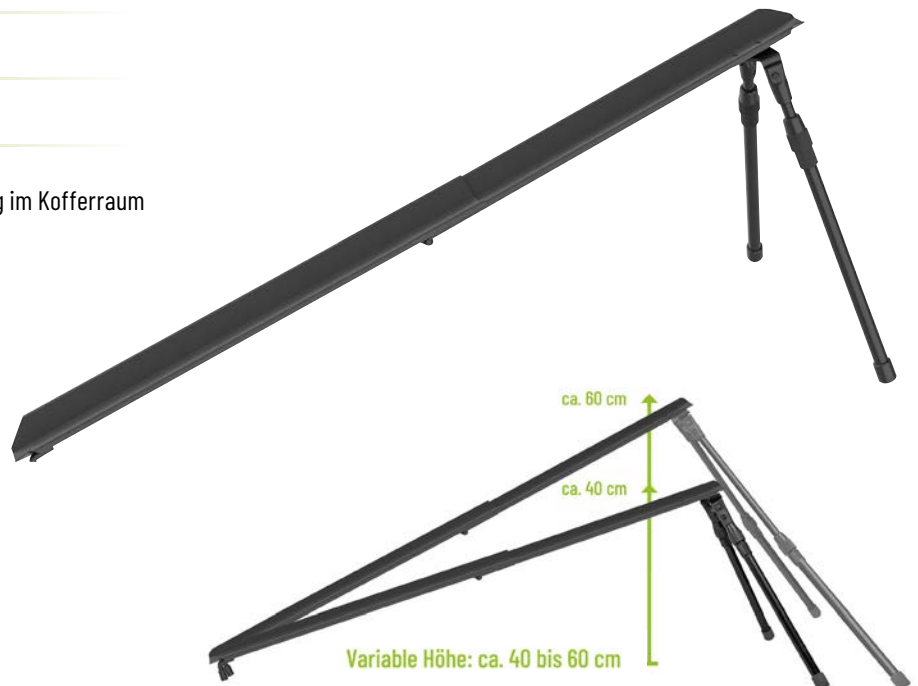


Anwendung Universal Auffahrschiene für alle EUFAB Fahrradträger. Erspart das Heben der Fahrräder auf den Fahrradträger, diese werden einfach aufgefahren.

Länge Ca. 115 cm

Variable Höhe Ca. 40 bis 60 cm

- Klappbare Version zur platzsparenden Verstaung im Kofferraum
- Für Reifenbreite von ca. 8 bis 10 cm



Art.-Nr. 11640 VE 10 EAN 4017681 11640 7



Abnehmbarer Rahmenhalter, kurz

Rahmenhalter für U-Bügelrohre von 2,5 und 3 cm Durchmesser



Anwendung Zum Befestigen der Fahrräder

Fahrradtyp Für fast alle Fahrräder geeignet

Länge Ca. 12 cm

- Für alle EUFAB Fahrradträger Modelle. Auch für andere Fahrradträger-Marken geeignet (bitte beachten Sie den Durchmesser)
- Schnelles Anbringen und Abnehmen des Rahmenhalters durch teilbare Schelle
- Rahmendurchmesser des Fahrrads von 3 - 6 cm



Art.-Nr. 11629 VE20 EAN 4017681 11629 2



Abnehmbarer Rahmenhalter, lang

Rahmenhalter für U-Bügelrohre von 2,5 und 3 cm Durchmesser



Anwendung Zum Befestigen der Fahrräder

Fahrradtyp Für fast alle Fahrräder geeignet

Länge Ca. 31 cm

- Für alle EUFAB Fahrradträger Modelle. Auch für andere Fahrradträger-Marken geeignet (bitte beachten Sie den Durchmesser)
- Schnelles Anbringen und Abnehmen des Rahmenhalters durch teilbare Schelle
- Rahmendurchmesser des Fahrrads von 3 - 6 cm



Art.-Nr. 11630 VE20 EAN 4017681 11630 8



Abnehmbarer Strap-Rahmenhalter, kurz

Rahmenhalter für U-Bügelrohre von 2,5 und 3 cm Durchmesser



Anwendung Zum Befestigen der Fahrräder

Fahrradtyp Für fast alle Fahrräder geeignet

Länge Ca. 12 cm



- Für alle EUFAB Fahrradträger Modelle. Auch für andere Fahrradträger-Marken geeignet (bitte beachten Sie den Durchmesser)
- Schnelles Anbringen und Abnehmen des Rahmenhalters durch teilbare Schelle
- Rahmendurchmesser des Fahrrads von 3 - 10 cm

Rahmenhalter für U-Bügelrohre von 2,5 und 3 cm Durchmesser



Art.-Nr. 11631 VE20 EAN 4017681 11631 5

Art.-Nr. 11652 VE20 EAN 4017681 11652 0

Abnehmbarer Strap-Rahmenhalter, lang

Rahmenhalter für U-Bügelrohre von 2,5 und 3 cm Durchmesser



Anwendung Zum Befestigen der Fahrräder

Fahrradtyp Für fast alle Fahrräder geeignet

Länge Ca. 32 cm



- Für alle EUFAB Fahrradträger Modelle. Auch für andere Fahrradträger-Marken geeignet (bitte beachten Sie den Durchmesser)
- Schnelles Anbringen und Abnehmen des Rahmenhalters durch teilbare Schelle
- Rahmendurchmesser des Fahrrads von 3 - 10 cm

Rahmenhalter für U-Bügelrohre von 2,5 und 3 cm Durchmesser



Art.-Nr. 11632 VE20 EAN 4017681 11632 2

Art.-Nr. 11653 VE20 EAN 4017681 11653 7



Verstellbare Strap-Rahmenhalter in bis zu 27 oder 40 cm Länge

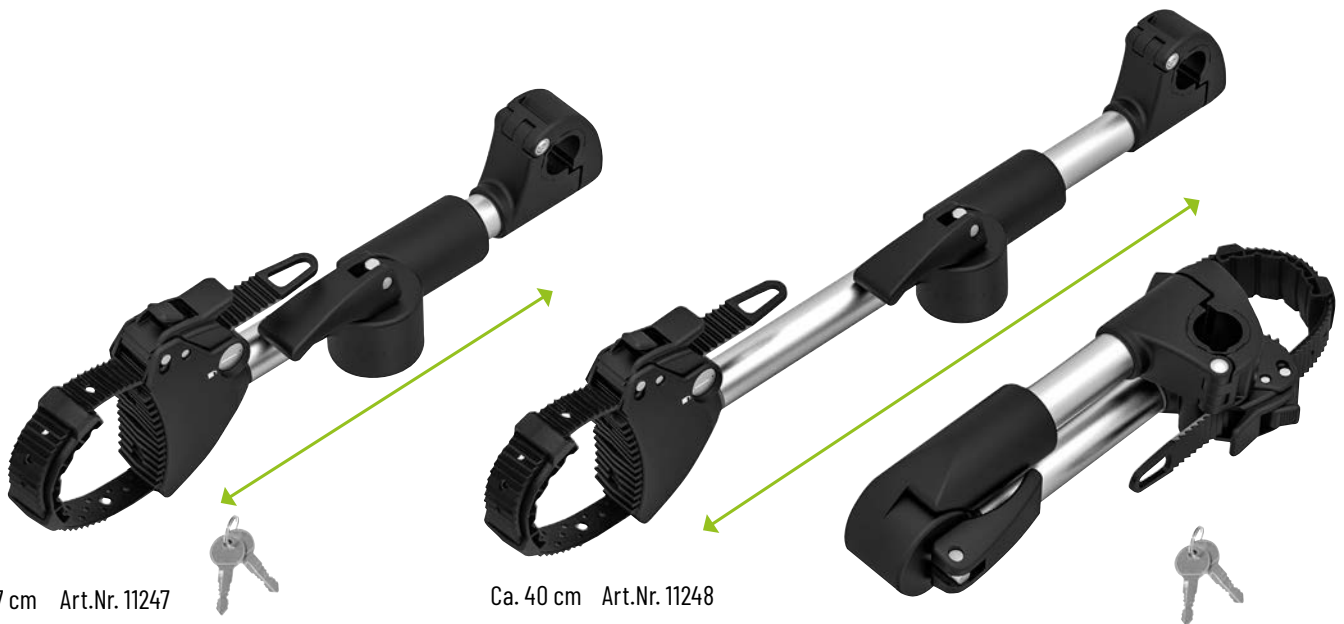
Rahmenhalter für U-Bügelrohre von 2,5 und 3 cm Durchmesser

Anwendung Verstellbare Strap-Rahmenhalter in bis zu 27 oder 40 cm Länge

Fahrradtyp Für fast alle Fahrräder geeignet

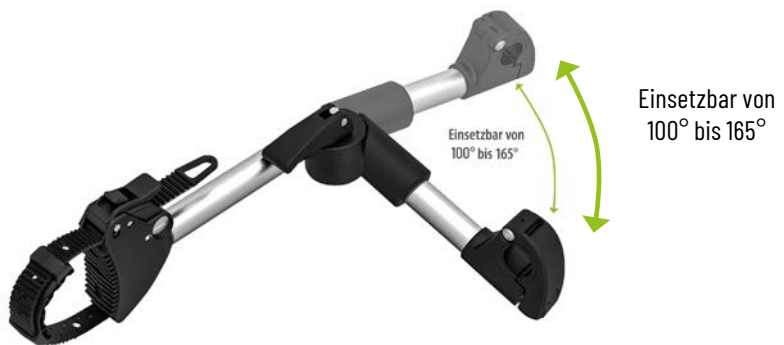
Länge Ca. 27 cm Art.Nr. 11247
Ca. 40 cm Art.Nr. 11248

- Für alle EUFAB Fahrradträger Modelle. Auch für andere Fahrradträger-Marken geeignet (bitte beachten Sie den Durchmesser)
- Schnelles Anbringen und Abnehmen des Rahmenhalters durch teilbare Schelle
- Für die Befestigung an komplizierten Positionen über andere Rahmen hinweg
- Rahmendurchmesser des Fahrrads von 3 - 10 cm



Ca. 27 cm Art.Nr. 11247

Ca. 40 cm Art.Nr. 11248



Einsetzbar von 100° bis 165°

Rahmenhalter für U-Bügelrohre von 2,5 und 3 cm Durchmesser

3 cm Durchmesser + Einsatzring = 2,5 cm Durchmesser



Art.-Nr. 11247 VE6 EAN 4017681 11247 8

Art.-Nr. 11248 VE6 EAN 4017681 11248 5



Strap-Rahmenhalter

beidseitig

Anwendung Zum Befestigen der Fahrräder

Fahrradtyp Für fast alle Fahrräder geeignet

Länge Ca. 15 cm



- Verbindung von Fahrrad zu Fahrrad Rahmendurchmesser der Fahrräder von 3 - 10 cm
- Beide Seiten abschließbar

Art.-Nr. 11579 VE EAN 4017681 11579 0



Schnellverschluss für Fahrradträger, abschließbar zum Nachrüsten



Anwendung Zur schnellen und einfachen Befestigung des Fahrradträgers auf der Anhängerkupplung

Material Stahl

- Für fast alle Anhängerkupplungstypen
- Zum Anschrauben
- Leichte Montage
- Diebstahlsicherung durch Vorhängeschloss



Art.-Nr. 11402 VE 1 EAN 4017681 11402 1

■ **Textilspanngurte, 4er-Set**
extra lang für breite Radstopper

Anwendung Zur Befestigung der Fahrräder auf dem Fahrradträger

Größe (LxB) Ca. 45 x 1,5 cm

Material Nylon



ACHTUNG:

Nur zum Verzurren geeignet. Nicht geeignet zum Heben oder Tragen von Lasten. Spanngurt von unten durch das Gurtschloss einführen und anschließend festzurren. Durch Drücken der Klemme löst sich der Gurt. Auf die ausreichende Befestigung des Transportgurtes achten. Regelmäßig den festen Sitz der Gurte kontrollieren. Nicht in der Nähe von Heizlüftern, Heizungsrohren etc. lagern. Bei Rissen oder Scheuerstellen Gurt nicht mehr verwenden. Nicht über scharfe Ecken oder Kanten führen.

Art.-Nr. 12027 VE 12 EAN 4017681 12027 5

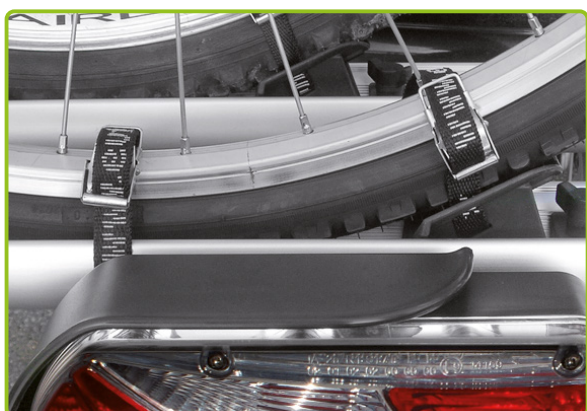


■ **Textilspanngurte, 4er-Set**

Anwendung Zur Befestigung der Fahrräder auf dem Fahrradträger

Größe (LxB) Ca. 40 x 1,5 cm

Material Nylon



ACHTUNG:

Nur zum Verzurren geeignet. Nicht geeignet zum Heben oder Tragen von Lasten. Spanngurt von unten durch das Gurtschloss einführen und anschließend festzurren. Durch Drücken der Klemme löst sich der Gurt. Auf die ausreichende Befestigung des Transportgurtes achten. Regelmäßig den festen Sitz der Gurte kontrollieren. Nicht in der Nähe von Heizlüftern, Heizungsrohren etc. lagern. Bei Rissen oder Scheuerstellen Gurt nicht mehr verwenden. Nicht über scharfe Ecken oder Kanten führen.

Art.-Nr. 12011 VE 12 EAN 4017681 12011 4



Universal Rückleuchten

Vers. ab 2014



Links Art.-Nr. 11541

Rechts Art.-Nr. 11540

Ersatz Lichtscheiben

Vers. ab 2014



Links Art.-Nr. 11543

Rechts Art.-Nr. 11542

Anwendung Für fast alle EUFAB Fahrradträger

Passende Leuchtmittel (nicht inkl.)

1 x Kugellampe 12 V / 21 W BA15S	Art.-Nr. 13037
1 x Kugellampe 12 V / 21 W BAU15S Orange	Art.-Nr. 13306
1 x Kugellampe 12 V / 21 W / 5 W BAY15D	Art.-Nr. 13050
1 x Soffitte 12 V / 5 W	Art.-Nr. 13084

Art.-Nr. 11540 VE 10 EAN 4017681 11540 0



Art.-Nr. 11542 VE 10 EAN 4017681 11542 4



Art.-Nr. 11541 VE 10 EAN 4017681 11541 7



Art.-Nr. 11543 VE 10 EAN 4017681 11543 1



Universal Rückleuchten

Klarglas



Links Art.-Nr. 11489

Rechts Art.-Nr. 11488



Links Art.-Nr. 11487

Rechts Art.-Nr. 11486

Anwendung Für fast alle EUFAB Fahrradträger

Passende Leuchtmittel (nicht inkl.)

1 x Kugellampe 12 V / 21 W BA15S	Art.-Nr. 13037
1 x Kugellampe 12 V / 21 W BAU15S Orange	Art.-Nr. 13306
1 x Kugellampe 12 V / 21 W / 5 W BAY15D	Art.-Nr. 13050
1 x Soffitte 12 V / 5 W	Art.-Nr. 13084

Art.-Nr. 11488 VE 10 EAN 4017681 11488 5



Art.-Nr. 11486 VE 10 EAN 4017681 11486 1



Art.-Nr. 11489 VE 10 EAN 4017681 11489 2



Art.-Nr. 11487 VE 10 EAN 4017681 11487 8



■ Universal Rückleuchten

Rauchglas

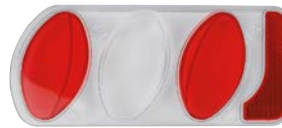


Links Art.-Nr. 11503



Rechts Art.-Nr. 11502

Ersatz Lichtscheiben



Links Art.-Nr. 11501



Rechts Art.-Nr. 11500

Anwendung Für fast alle EUFAB Fahrradträger

Passende Leuchtmittel (nicht Inkl.)	1 x Kugellampe 12 V / 21 W BA15S	Art.-Nr. 13037
	1 x Kugellampe 12 V / 21 W BAU15S Orange	Art.-Nr. 13306
	1 x Kugellampe 12 V / 21 W / 5 W BAY15D	Art.-Nr. 13050
	1 x Soffitte 12 V / 5 W	Art.-Nr. 13084

Art.-Nr. 11502 VE 10 EAN 4017681 11502 8



Art.-Nr. 11500 VE 10 EAN 4017681 11500 4



Art.-Nr. 11503 VE 10 EAN 4017681 11503 5



Art.-Nr. 11501 VE 10 EAN 4017681 11501 1



■ DAFA Rückleuchte

Ersatz Lichtscheiben



Links Art.-Nr. 99715



Rechts Art.-Nr. 99716



Links Art.-Nr. 90955



Rechts Art.-Nr. 90954

Anwendung Für fast alle EUFAB Fahrradträger

Passende Leuchtmittel (nicht Inkl.)	1 x Kugellampe 12 V / 21 W BA15S	Art.-Nr. 13037
	1 x Kugellampe 12 V / 21 W BAU15S Orange	Art.-Nr. 13306
	1 x Kugellampe 12 V / 21 W / 5 W BAY15D	Art.-Nr. 13050
	1 x Soffitte 12 V / 5 W	Art.-Nr. 13084

Art.-Nr. 99715 VE 1 EAN 4017681 99715 0



Art.-Nr. 90955 VE 1 EAN 4017681 90955 1



Art.-Nr. 99716 VE 1 EAN 401768 199716 7



Art.-Nr. 90954 VE 1 EAN 4017681 90954 4



■ Rückleuchten DAFA komplett mit Kabel

Klarglas



Anwendung Für fast alle EUFAB Fahrradträger

Passende Leuchtmittel (nicht Inkl.)	1 x Kugellampe 12 V / 21 W BA15S	Art.-Nr. 13037
	1 x Kugellampe 12 V / 21 W BAU15S Orange	Art.-Nr. 13306
	1 x Kugellampe 12 V / 21 W / 5 W BAY15D	Art.-Nr. 13050
	1 x Soffitte 12 V / 5 W	Art.-Nr. 13084

Art.-Nr. 90882 VE 1 EAN 4017681 90882 8



■ Glas der Kennzeichenbeleuchtung für DAFA Rückleuchten



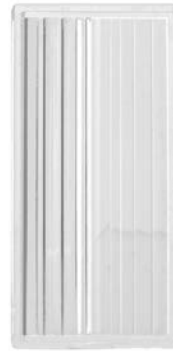
Für folgende Rückleuchten

Art. Nr. 99715
Art. Nr. 99716

Art.-Nr. 91560 VE 1 EAN 4025487 40425 3



■ Glas der Kennzeichenbeleuchtung für universal Rückleuchten



Für folgende Rückleuchten

Art. Nr. 11502
Art. Nr. 11503

Art. Nr. 11540
Art. Nr. 11541

Art. Nr. 11488
Art. Nr. 11489

Art.-Nr. 91561 VE 1 EAN 4025487 40426 0



■ Kurzadapter MINI

13 - auf 7-polig

Anwendung Zum Anschluss eines 13-poligen Steckers an einer 7-poligen Fahrzeugsteckdose

Spannung 12 V

Steckverbindung 13-polige Dose
7-poliger Stecker

Material Kunststoff



Art.-Nr. 10008 VE 1 EAN 4049145 10008 0



■ Kurzadapter

13 - auf 7-polig

Anwendung Zum Anschluss eines 13-poligen Steckers an einer 7-poligen Fahrzeugsteckdose

Spannung 12 V

Steckverbindung 13-polige Dose
7-poliger Stecker

Kabellänge Ca. 0,5 m

Material Kunststoff



Art.-Nr. 10013 VE 1 EAN 4049376 10013 2





Fahrradträger-Adapter für die Deichsel

Anwendung Zur Aufnahme eines Fahrradträgers auf der Deichsel

Befestigung auf der Deichsel U-Bügel + Klemmplatte mit selbstsichernden Muttern

Größe (BxHxT) Ca. 75,5 x 23 x 7 cm

Material Stahl



Art.-Nr. 11405 VE 1 EAN 4017681 11405 2



ACHTUNG:

Bei Montage der Deichselaufnahme mit einem Anhängerkupplungsträger den Lenkradius und die Stützlast der Deichsel beachten! Nicht nach DIN!

Wandhalterung für Fahrradträger

Anwendung Zur platzsparenden Aufbewahrung in der Garage und im Keller

Kugeldurchmesser Ca. Ø 5 cm

Verwendbar Für alle EUFAB Fahrradträger *

Größe (BxHxT) Ca. 16 x 17,5 x 9 cm

Material Stahl



Ca. 4,5 cm



Art.-Nr. 16412 VE 12 EAN 4017681 16412 5



- Schnelle und einfache Montage, inkl. Wanddübel
*ausgenommen SD260/SD260 BLACK

Wandhalterung für Fahrradträger

Anwendung Zur platzsparenden Aufbewahrung in der Garage und im Keller

Kugeldurchmesser Ca. Ø 5 cm

Verwendbar Für fast alle Fahrradträger geeignet. Westfalia, Thule und Atera-Träger eingeschränkt nutzbar

Größe (BxHxT) Ca. 13 x 12,5 x 11 cm

Material Stahl



Ca. 6,5 cm



Art.-Nr. 16418 VE 12 EAN 4017681 16418 7



- Schnelle und einfache Montage, inkl. Wanddübel

Multifunktions Kompressor aufladbar



Anwendung Mit integrierter 2200 mAh Lithium Batterie und zusätzlicher LED Arbeitsleuchte. Bestens geeignet für den mobilen Einsatz.

Max. Luftdruck Ca. 8 bar (120 psi)

Akkukapazität 2000 mAh

Luftschlauch Ca. 18 cm

Ladezeit 4 Stunden

Größe (LxHxB) Ca. 27x 5,5 x 4,5 cm

Zubehör Steckernetzteil 230 V
Schlauchstück für Autoventil
Adapter für Fahrradventile
Adapter für Luftspielzeug
Balladapter
Transporttasche



- Der gewünschte Druck kann eingestellt werden das Gerät schaltet nach Erreichen automatisch ab
- Praktische Transporttasche zur Montage am Fahrradrahmen
- Mit zusätzlichem USB Ausgang

Art.-Nr. 21077 VE 10 EAN 4017681 21077 8



Mini Kompressor

aufladbar

Anwendung Mini Kompressor mit integrierter 4000 mAh Lithium Batterie und zusätzlicher LED-Leuchte. Bestens geeignet für den mobilen Einsatz am Kfz, Motorrad, Fahrrad, Bällen und Luftspielzeug. Voreingestellte Profile. Mit integrierter Powerbank.

Eingangsspannung 5 V DC

Eingangsstrom 2 A

Betriebsspannung 7,4 V DC

Akkukapazität 4000 mAh (29,6 Wh) Lithium-Batterie

Ladezeit Ca. 3 Std.

Leistung > 36 W

Max. Druck Ca. 10 bar (150 PSI)

**Länge
Luftschlauch** Ca. 20 cm

Größe Ca. 8 x 4,5 x 12,8 cm

- Voreingestellte Fülldrücke
- Ladekabel USB A – USB C
- Mit integrierter Powerbank
- LED Arbeitsleuchte
- Inkl. 4 Adapter
- USB-Ausgang



Art.-Nr. 21088 VE 10 EAN 4017681 21088 4



Fahrradtransportschutz 6-tlg.

Anwendung Schützt Ihr Fahrrad beim Transport auf einem Fahrradträger oder im Fahrzeug

Inhalt 1 x Aufbewahrungsbeutel (1)
2 x Felgenschoner (2)
1 x Kettenschoner (3)
1 x Rahmenschoner (4)
1 x Pedalschoner (5)
1 x Gabelschoner (6)

Material Obermaterial ist 100% Polyester (Oxford 600D) mit PVC Coating.

- Befestigung mit stabilen Klettverschlüssen
- Robuste und abwaschbare Außenseite
- Gepolsterter Innenteil
- Mit praktischer Tasche zur Aufbewahrung



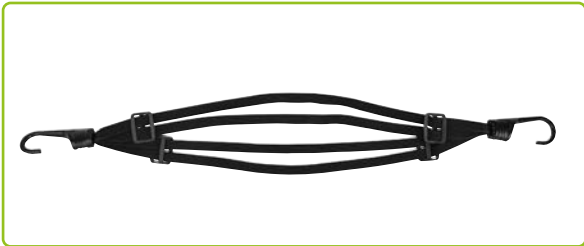
Art.-Nr. 11242 VE 12 EAN 4017681 11242 3



■ Gepäckspanner

Anwendung Mit dem Gepäckspanner können leichte Gegenstände im Kofferraum eines Fahrzeugs, auf dem Motorrad oder Fahrradgepäckträger fixiert werden. 4 verstellbare Spannbänder mit Schnalle für einen stabilen und perfekten Sitz.

Größe (LxB) Ca. 1 x 60 cm



Art.-Nr. 10351 VE 10 EAN 4049376 10351 5





Fahrrad Panzerschloss

Anwendung Zuverlässige Sicherung von Fahrrad, E-Bike, Pedelec oder E-Scooter vor Diebstahl und unsachgemäßer Entwendung. Stabile Ausführung mit überzogener Gelenkkapselung aus Stahl.

Länge Ca. 100 cm

Durchmesser Ca. 22 mm



- Stahl-Gelenkkapselung mit Kunststoffummantelung
- Stabile Ausführung
- Inkl. 2 Schlüssel

Art.-Nr. 16323 VE 10 EAN 401768 116323 4



Fahrrad Kettenschloss



Anwendung Zuverlässige Sicherung von Fahrrad, E-Bike, Pedelec oder E-Scooter vor Diebstahl und unsachgemäßer Entwendung. Die Ummantelung der Stahlkette schützt vor Kratzern und Lackschäden.

Länge Ca. 100 cm



- Stahlkette mit Ummantelung zum Schutz vor Kratzern und Lackschäden
- Stabile Ausführung
- Inkl. 2 Schlüssel

Art.-Nr. 16322 VE 10 EAN 401768 116322 7





Fahrrad Handschellenschloss

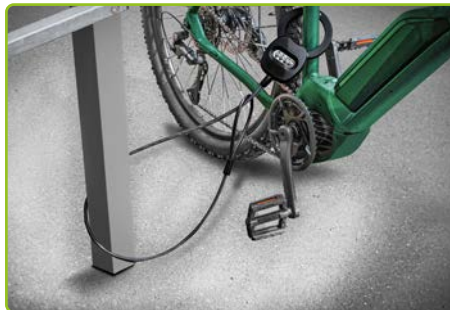
Anwendung Zuverlässige Sicherung von Fahrrad, E-Bike, Pedelec oder E-Scooter vor Diebstahl und unsachgemäßer Entwendung. Geeignet auch für die Befestigung an Laternenmast oder Fahrradständer.

Länge Ca. 128 cm

- Mit 4-stelligem Zahlencode, frei einstellbar
- Geflochtenes Stahlkabel mit Kunststoffummantelung
- Inkl. 2 Schlüssel für die Notentriegelung



Art.-Nr. 16321 VE 10 EAN 401768 116321 0



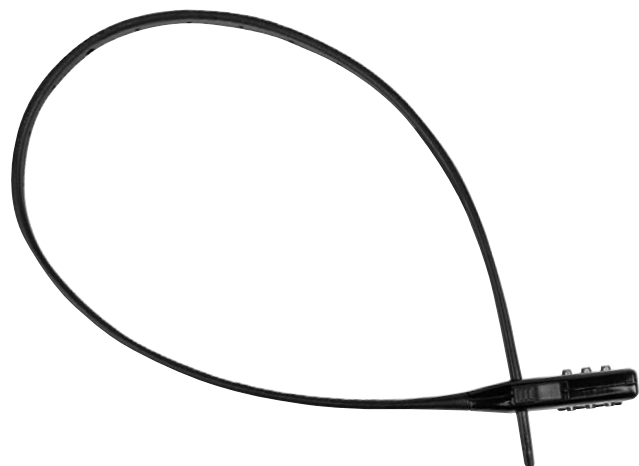
Fahrrad Kabelbinderschloss



Anwendung Zum Schutz von Fahrrad, E-Scooter, Kinderwagen, Helm o. Ä. vor Diebstahl. Ideale Absicherung für kurze Stopps an weniger gefährlichen Abstellorten.

Länge Ca. 53 cm

- Mit 3-stelligem Zahlencode, frei einstellbar
- Verstärkter Stahlkern mit Kunststoffummantelung
- Leicht und kompakt



Art.-Nr. 16320 VE 10 EAN 401768 116320 3



10 tlg. Fahrrad Pflegeset



Anwendung

Das EUFAB Fahrrad-Pflegeset ist ein unverzichtbares Hilfsmittel für alle, die ihr Fahrrad in einwandfreiem Zustand halten möchten. Egal, ob es sich um ein Mountainbike, Rennrad oder Stadtrad handelt – regelmäßige Pflege sorgt nicht nur für eine längere Lebensdauer des Fahrrads, sondern auch für ein sichereres und angenehmeres Fahrgefühl. Unser gut ausgestattetes Fahrrad-Pflegeset enthält die wichtigsten Reinigungs- und Pflegeprodukte in einer stabilen Box.



Maße (BxHxT)

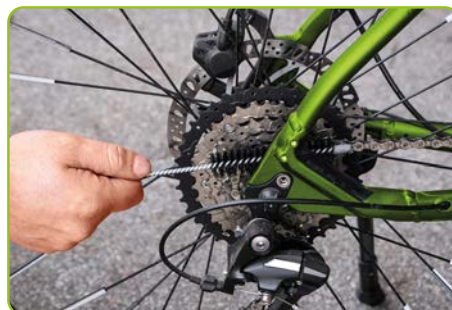
Ca. 29 x 9 x 17,5 cm

Lieferumfang

2x Eckbürsten
2x Ritzelschaber
2x Zahnkranzbürste
1x Reinigungstuch
1x Reinigungshandschuh
1x Reifenbürste
1x Kettenreinigungsbürste

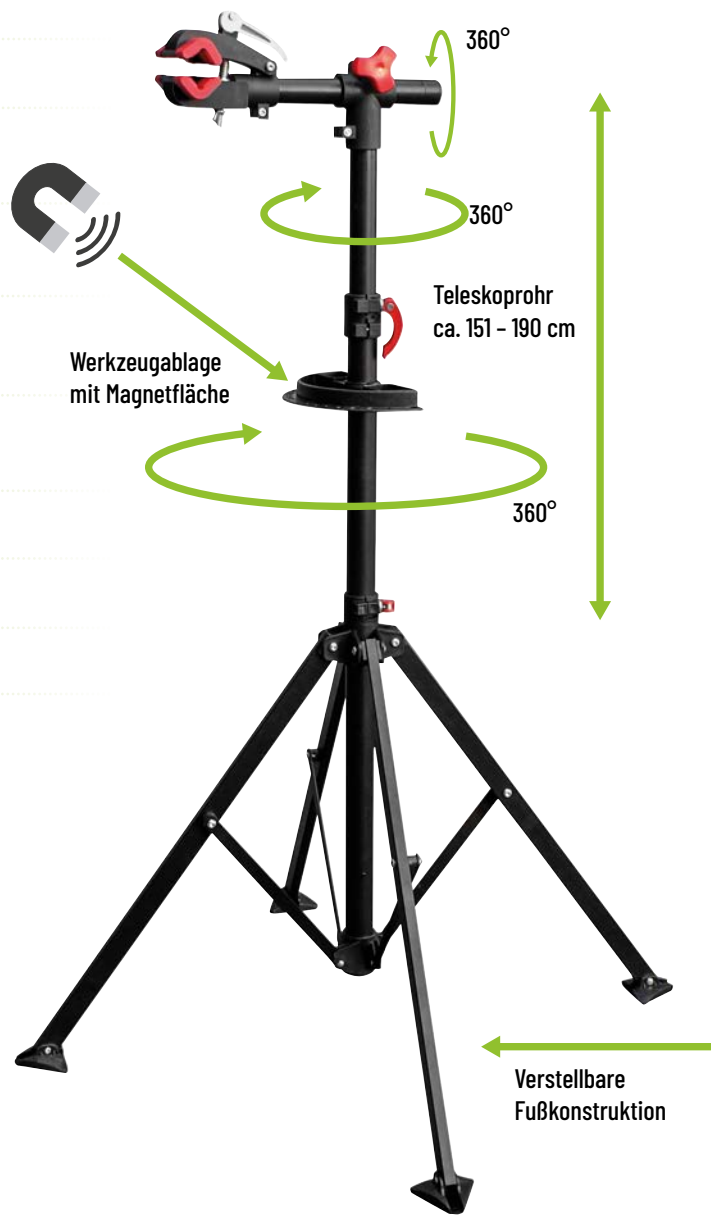


Art.-Nr. 16016 VE 6 EAN 4006132 16016 8



● **Fahrrad Montageständer PROFI**

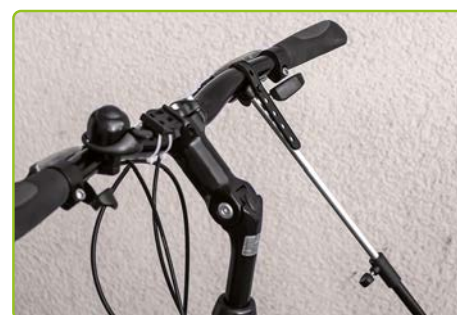
Anwendung	Für professionelles und bequemes Arbeiten wie in der Werkstatt
Fahrradtypen	Für alle gängigen Fahrräder geeignet
Teleskopstange höhenverstellbar	Von ca. 151 bis 190 cm
Durchmesser Teleskopstange	Ca. \varnothing 3,5 / 3,8 cm
Rohrdurchmesser Stativfuß	Ca. \varnothing 2,5 cm
Klammer für Aufnahme des Fahrradrahmens	Verstellbar von 2,5 - 4 cm
Werkzeugablage	Ja, magnetisch
Material	Pulverbeschichteter Stahl
Schnellverschluss	Ja



- Platzsparend durch 4-beinigen Stativfuß, dieser lässt sich für die Lagerung in Garage oder Keller einfach zusammenklappen
- Die Aufnahme lässt sich um 360° drehen, dadurch ist das Arbeiten in allen Lagen möglich
- Höhenverstellbar
- Robuste und hohe Standfestigkeit



Art.-Nr. 16414 VE 2 EAN 4017681 16414 9





Fahrrad Montageständer für E-Bikes & andere schwere Fahrräder

Anwendung Hochwertiger und professioneller Montageständer aus Aluminium, speziell für E-Bikes und andere schwere Fahrräder geeignet. Mit Teleskopstange zur Lenkerfeststellung und Schnellverschluss. Die Aufnahme lässt sich um 360° drehen, dadurch ist das Arbeiten in allen Lagen möglich. Der Ständer ist zudem noch höhenverstellbar. Robuste und hohe Standfestigkeit durch stabile Konstruktion.

Fahrradtypen Für alle gängigen Fahrräder geeignet

Teleskopstange höhenverstellbar Von ca. 100 bis 160 cm

Durchmesser Teleskopstange Ca. \varnothing 3,5 / 5 cm

Rohrdurchmesser Stativfuß Ca. \varnothing 4,4 cm

Klammer für Aufnahme des Fahrradrahmens Verstellbar von 2,5 - 8 cm

Werkzeugablage Ja, magnetisch

Material Aluminium

Schnellverschluss Ja



zusammenklappbar
für die platzsparende
Aufbewahrung

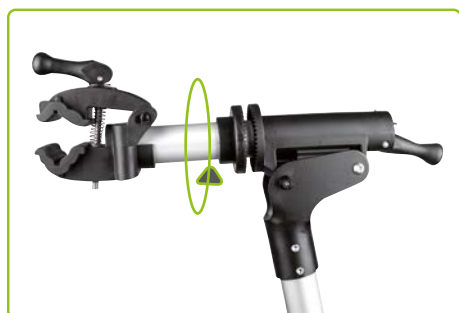
Teleskoprohr verstellbar
von ca. 100 - 160 cm

Verstellbare
Fußkonstruktion

● Mit praktischer Ablagefläche für Werkzeug



Art.-Nr. 16421 VE 1 EAN 4017681 16421 7



Fahrrad-Wandhalter

Anwendung Platzsparende Aufbewahrung eines Fahrrades in der Garage, im Keller usw.

Größe Länge der Radschiene ca. 150 cm
Höhe des Wandhalters ca. 96 cm
Halter für den Fahrradrahmen ca. 30-37 cm

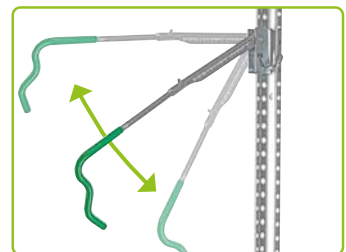
Material Verzinkter Stahl

Rahmenhalter Für 1 Fahrrad

Fahrrad-Typen Für alle gängigen Fahrräder mit Querstange auch Oversize- und Y-Rahmen



- Rahmenhalter ist gummiert und schützt das Fahrrad vor Beschädigungen
- Einfach an die Wand schrauben, Rahmenhalter ausklappen und das Fahrrad aufstellen, bzw. einhängen
- Rahmenhalter in der Höhe verstellbar



Art.-Nr. 16408 VE 10 EAN 4017681 16408 8



Fahrrad-Wandhalter

Anwendung Zur sicheren und praktischen Aufbewahrung von bis zu 3 Fahrrädern oder Freizeitartikeln in der Garage, im Keller etc.

Größe (LxBxH) Ca. 57 x 54 x 49 cm bei ausgeklappten Haltearmen
Länge der Tragarme: 52 cm

Material Lackierter Stahl und Kunststoff

Rahmenhalter Für max. 3 Fahrräder

Fahrrad-Typen Für alle gängigen Fahrräder mit Querstange

Haltearme Verstellbare Zahngelenke



- Auch geeignet zur Lagerung von z. B. Surfbrett, Ski, Angelrute, Leiter o. Ä. in der Garage, im Keller usw.
- Inklusive Befestigungsmaterial
- Platzsparend bei Nichtbenutzung

Art.-Nr. 16404 VE 5 EAN 4017681 16404 0



Fahrrad Wandhalterung



Anwendung Zur sicheren und praktischen Aufbewahrung eines Fahrrads. Für Garage, Keller, Vorratsraum, Gartenhaus etc. Klappbar und ausziehbar (um ca. 10 cm).

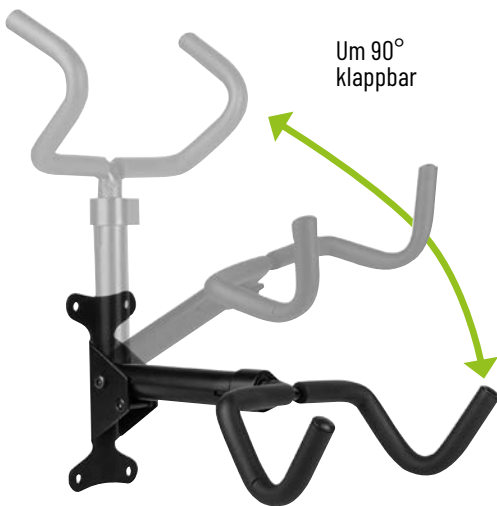
Fahrradtypen Für alle gängigen Fahrräder geeignet

Traglast Bis ca. 30 kg

Material Pulverbeschichteter Stahl, Schaumstoff

Größe (LxBxH) Ca. 35 (45 ausgezogen max.) x 26 x 18 (42 hochgeklappt) cm

- Besonders platzsparend bei Nichtbenutzung
- Inklusive Befestigungsmaterial
- Haken sind mit Schaumstoff gepolstert



Art.-Nr. 16422 VE 10 EAN 4017681 16422 4



Fahrrad Deckenlift

Anwendung Zur platzsparenden Aufbewahrung von einem Fahrrad an der Decke z. B. in der Garage oder im Keller

Größe der Rolle Ca. 4 x 1,1 ø cm

Max. Hubhöhe Ca. 4 m

Material Pulverbeschichteter Stahl

Befestigung des Fahrrades Für 1 Fahrrad

Fahrrad-Typen Für alle gängigen Fahrräder mit Querstange auch Oversize- und Y-Rahmen



Art.-Nr. 16411 VE 10 EAN 4017681 16411 8



- Rahmenhalter ist gummiert und schützt das Fahrrad vor Beschädigungen
- Einfach an die Wand schrauben, Rahmenhalter ausklappen und das Fahrrad aufstellen, bzw. einhängen
- Rahmenhalter in der Höhe verstellbar



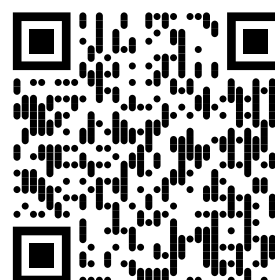
KFZ-KENNZEICHEN

Wird das hintere amtliche Nummernschild durch einen Fahrradträger verdeckt, so muss ein weiteres Kfz-Kennzeichen am Fahrradträger angebracht werden. Diese Kennzeichen müssen nicht von Ihrer Zulassungsstelle mit Plaketten versehen werden.

Sparen Sie sich den Gang zum Schildermacher vor Ort und bestellen Sie Ihr Kennzeichen online unter www.eufab.com



Hinweis: Nur für das 3. Kennzeichen geeignet



EUFAB[®]
TRÄGT DEIN FAHRRAD



EAL GmbH

Otto-Hausmann-Ring 107
D-42115 Wuppertal
Telefon: +49 (0) 202 / 42 92 83 - 0
Fax: +49 (0) 202 / 42 92 83 - 160
E-Mail: info@eal-vertrieb.com
Internet: www.eal-vertrieb.com

Druckfehler, Irrtümer und technische Änderungen vorbehalten.
Farben können druckbedingt abweichen.
Allgemeine Geschäftsbedingungen unter: www.eal-vertrieb.com
Konzeption und Realisierung durch die EAL GmbH. Stand 1.2026
Bestell-Nr. Katalog 99421